



เกณฑ์ กติกา การแข่งขันทักษะวิชาชีพ และทักษะพื้นฐาน  
ทักษะงานเชื่อมโลหะ ระดับประกาศนียบัตรวิชาชีพ (ปวช.)  
งานมหกรรมการศึกษา RAYONG EDUCA EXPO



เกณฑ์ กติกา การแข่งขันทักษะวิชาชีพ และทักษะพื้นฐาน  
ทักษะงานเชื่อมโลหะ ระดับประกาศนียบัตรวิชาชีพ (ปวช.)  
งานมหกรรมการศึกษา RAYONG EDUCA EXPO

1. ระดับชั้นผู้เข้าแข่งขัน

กำลังศึกษาอยู่ในระดับชั้นประกาศนียบัตรวิชาชีพ (ปวช.)

2. จำนวนผู้เข้าแข่งขัน

สถานศึกษาสามารถส่งผู้เข้าแข่งขันได้เพียง 1 ทีมๆ ละ 1 คน และ ครูผู้ควบคุมทีม 1 คน (จำกัด 10 ทีม)

3. ประเภทการแข่งขัน

งานเชื่อมโลหะ ระดับประกาศนียบัตรวิชาชีพ (ปวช.)

4. รายละเอียดของการแข่งขัน

4.1 ภาคปฏิบัติ 100 % ทุกตำแหน่งที่เชื่อมทำการตรวจสอบด้วยสายตา (VT)

(1) งานที่กำหนด

1. งานเชื่อมเหล็กแผ่นตัว T ท่า 2F
2. งานเชื่อมประกอบท่อบนเหล็กแผ่น ท่า 5F

(2) กำหนดการแข่งขัน

1. ชี้แจงกติกาการแข่งขันเตรียมความพร้อม 15 นาที
2. แข่งขันทักษะภาคปฏิบัติ 2 ใบงาน (ใบงานละ 2 ชั่วโมง)
3. ขนาดทั่วไปในการผลิต (General Dimension)
4. จัดเก็บเครื่องมือทำความสะอาดเครื่องมือ-อุปกรณ์และเครื่องจักร

(3) สิ่งที่ผู้เข้าแข่งขันต้องเตรียม

1. แวนตานิริภัย
2. หน้ากากเชื่อม
3. ถุงมือหนัง
4. หินเจียรระไน (พร้อมใบหินเจียร)
5. ค้อนเคาะสแลก
6. แปรงลวด + ล้อขัด + วงล้อแปรงลวด
7. สายไฟพร้อมปลั๊ก

## 4.2 อุปกรณ์ในการแข่งขันที่เจ้าภาพเตรียมให้

- 1) เครื่องเชื่อม MMA
- 2) ลวดเชื่อม MMA (E 7016 ขนาด 3.2 มม. และ 2.6 มม.)
- 3) ชี้นงานเชื่อม
- 4) โต๊ะปฏิบัติงานเชื่อมพร้อมอุปกรณ์จับยึดชิ้นงานเชื่อม

## 5. กติกาการแข่งขันและเกณฑ์การให้คะแนน

### 5.1 กติกาการแข่งขัน

- 1) แต่งกายชุดฝึกงานของหน่วยที่สังกัดหรือตามที่คณะกรรมการจัดการแข่งขันกำหนด
- 2) อุปกรณ์เครื่องมือตามที่คณะกรรมการกำหนดเท่านั้น
- 3) ระหว่างการแข่งขันไม่อนุญาตให้ผู้แข่งขันยืมเครื่องมือหรืออุปกรณ์จากผู้เข้าร่วมการแข่งขันหรือ

จากคณะกรรมการ

- 4) ระหว่างการแข่งขันห้ามครูผู้ควบคุมให้คำปรึกษาหรือให้คำแนะนำผู้เข้าแข่งขัน
- 5) ผู้แข่งขันต้องปฏิบัติตามกฎกติกาที่คณะกรรมการจัดการแข่งขันกำหนดอย่างเคร่งครัด
- 6) ผลการตัดสินของคณะกรรมการถือเป็นที่สุด

### 5.2 เกณฑ์การพิจารณาเหรียญรางวัล

- 1) คะแนน 80 ขึ้นไป ระดับเหรียญทอง
- 2) คะแนน 70 - 79 ระดับเหรียญเงิน
- 3) คะแนน 60 - 69 ระดับเหรียญทองแดง

## 6. การจัดอันดับรางวัล

- 1) ชนะเลิศ ได้คะแนนสูงสุด
- 2) รองชนะเลิศอันดับ 1 ได้คะแนนรองจากรางวัลชนะเลิศ
- 3) รองชนะเลิศอันดับ 2 ได้คะแนนรองจากรางวัลรองชนะเลิศอันดับ 1

## 7. รางวัลที่ได้รับ

- 1) ชนะเลิศ ได้รับเงิน 3,000 บาท
- 2) รองชนะเลิศอันดับ 1 ได้รับเงินรางวัล 2,000 บาท
- 3) รองชนะเลิศอันดับ 2 ได้รับเงินรางวัล 1,000 บาท
- 4) อันดับถัดไปเป็นใบเกียรติบัตรผู้เข้าร่วมแข่งขัน

ผู้ประสานงานและเบอร์โทรติดต่อ

นายเจษฎา แจ่มแสง : 080-151-6750

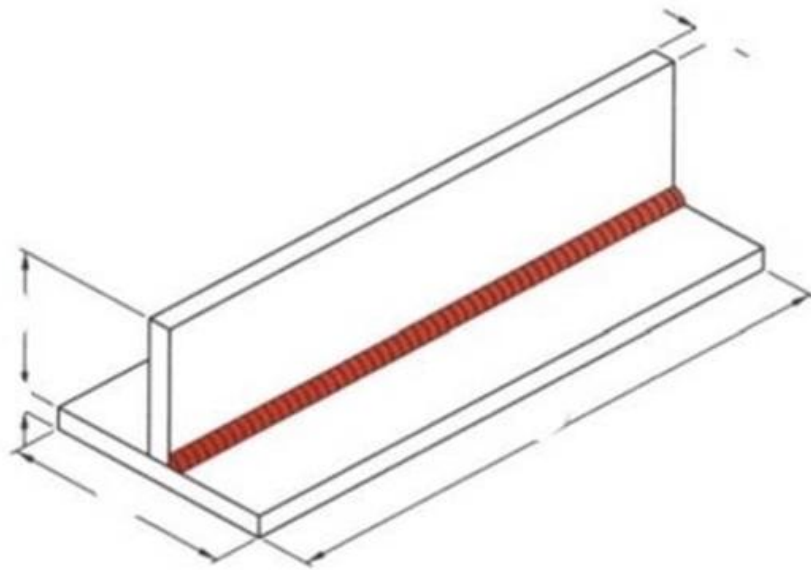


## ใบสั่งงาน

ทักษะงานเชื่อมโลหะ ระดับประกาศนียบัตรวิชาชีพ (ปวช.)  
งานมหกรรมการศึกษา RAYONG EDUCA EXPO

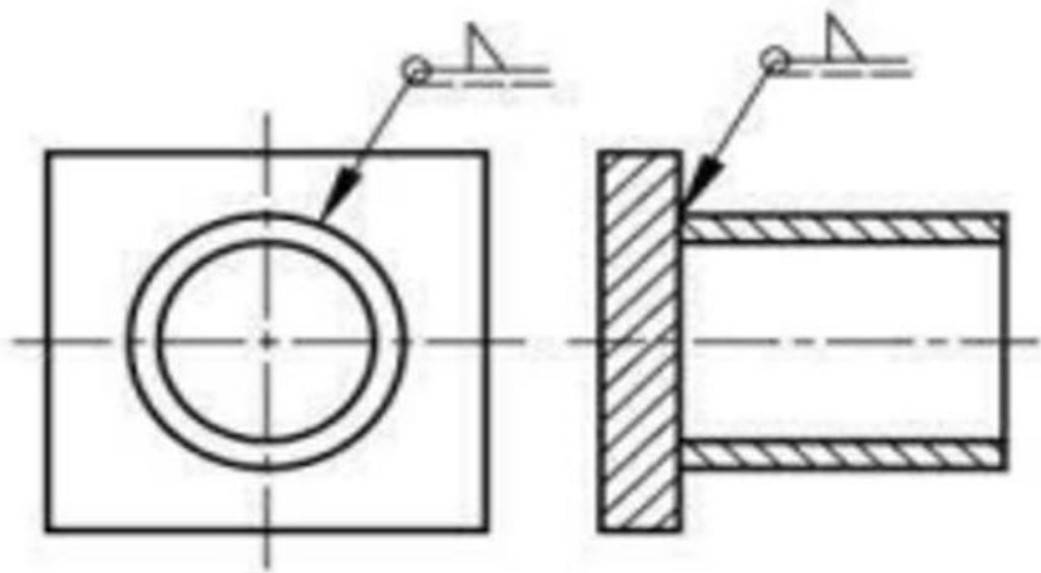
### ใบงานที่ 1

ชิ้นงาน			ท่าเชื่อม	ลวดเชื่อม	จำนวน แนวเชื่อม
วัสดุ	ขนาด	จำนวน			
เหล็กแผ่น	200*200*8 มม.	2 แผ่น	2F	Ø2.6 หรือ 3.2 มม.	1 แนว



ใบงานที่ 2

ชิ้นงาน			ท่าเชื่อม	ลวดเชื่อม	จำนวน แนวเชื่อม
วัสดุ	ขนาด	จำนวน			
เหล็กแผ่น	250*250*6 มม.	1 แผ่น	5F	Ø2.6 หรือ 3.2 มม.	1 แนว
	Ø6" สูง 10 ซม.	1 แผ่น			



**กำหนดการแข่งขัน**  
**ทักษะงานเชื่อมโลหะ ระดับประกาศนียบัตรวิชาชีพ (ปวช.)**

**วันที่ 4 กุมภาพันธ์ 2569**

- 08.00 น. – 08.30 น. ลงทะเบียนรายงานตัว ผู้เข้าแข่งขันและครูผู้ควบคุมทีม หน้ากองอำนวยการ  
วิทยาลัยเทคโนโลยีและอาชีวศึกษาตากสินระยอง
- 08.30 น. – 09.00 น. คณะกรรมการชี้แจงรายละเอียด กติกา เกณฑ์การแข่งขัน ณ ชั้น 1 อาคารเรียน  
4 ชั้น ห้อง 1-103
- 09.00 น. – 11.00 น. เริ่มทำการแข่งขัน ใบงานที่ 1
- 11.00 น. – 12.00 น. พักรับประทานอาหาร
- 13.00 น. – 15.00 น. เริ่มทำการแข่งขัน ใบงานที่ 2
- 15.00 น. – 17.00 น. กรรมการตรวจชิ้นงาน พร้อมประกาศผลการแข่งขัน

**หมายเหตุ :** กำหนดการอาจเปลี่ยนแปลงได้ตามความเหมาะสม